

歡迎使用 I-8000 快速安裝指南

感謝您購買 I-8000 可程式自動化控制器 – 廣受歡迎的遠端監控自動控制器。本『快速安裝指南』提供 I-8000 安裝入門所需資訊，如需更詳細的安裝及使用說明，請參閱更完整的使用手冊。

產品內容

除了本『快速安裝指南』外，此產品內容還包括以下配件：



I-8000 模組
**(I-8430/I-8830-
/I-8KE4/I-8KE8)**



CD 軟體工具光碟



RS-232 纜線
(CA-0915)



螺絲起子
(1C016)

技術支援

- **I-8430/I-8830/I-8KE4/I-8KE8 使用手冊**

CD:\NAPDOS\DCON\8430_8830\Documents

http://ftp.icpdas.com/pub/cd/8000cd/napdos/dcon/8430_8830/documents/

- **I-8430/I-8830/I-8KE4/I-8KE8 網頁**

I-8430/I-8830: <http://www.icpdas.com/products/PAC/i-8000/i-8430-i-8830.htm>

I-8KE4/I-8KE8: http://www.icpdas.com/products/PAC/i-8000/i-8KE4_8KE8.htm

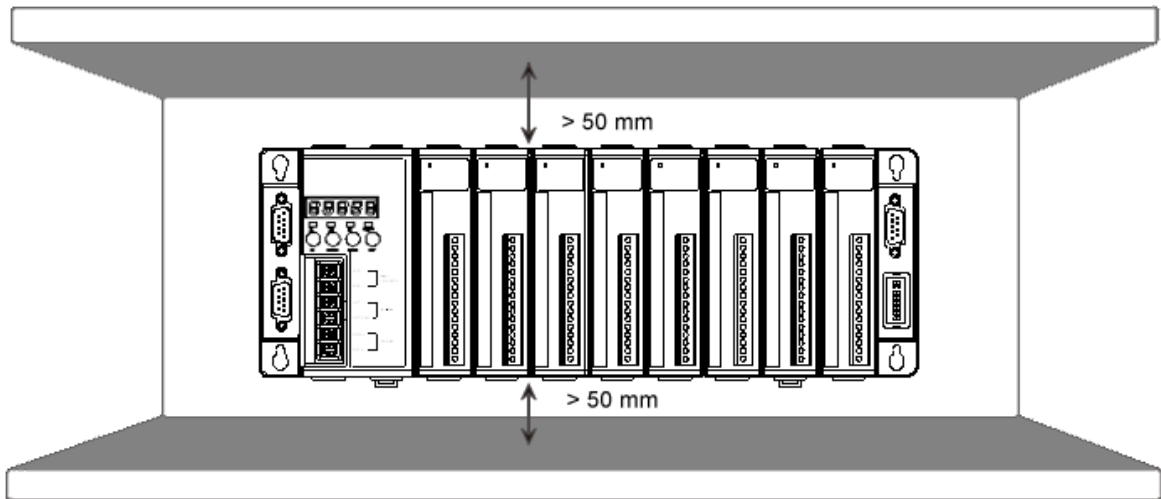
- **ICP DAS 網站**

<http://www.icpdas.com/>

1 安裝硬體

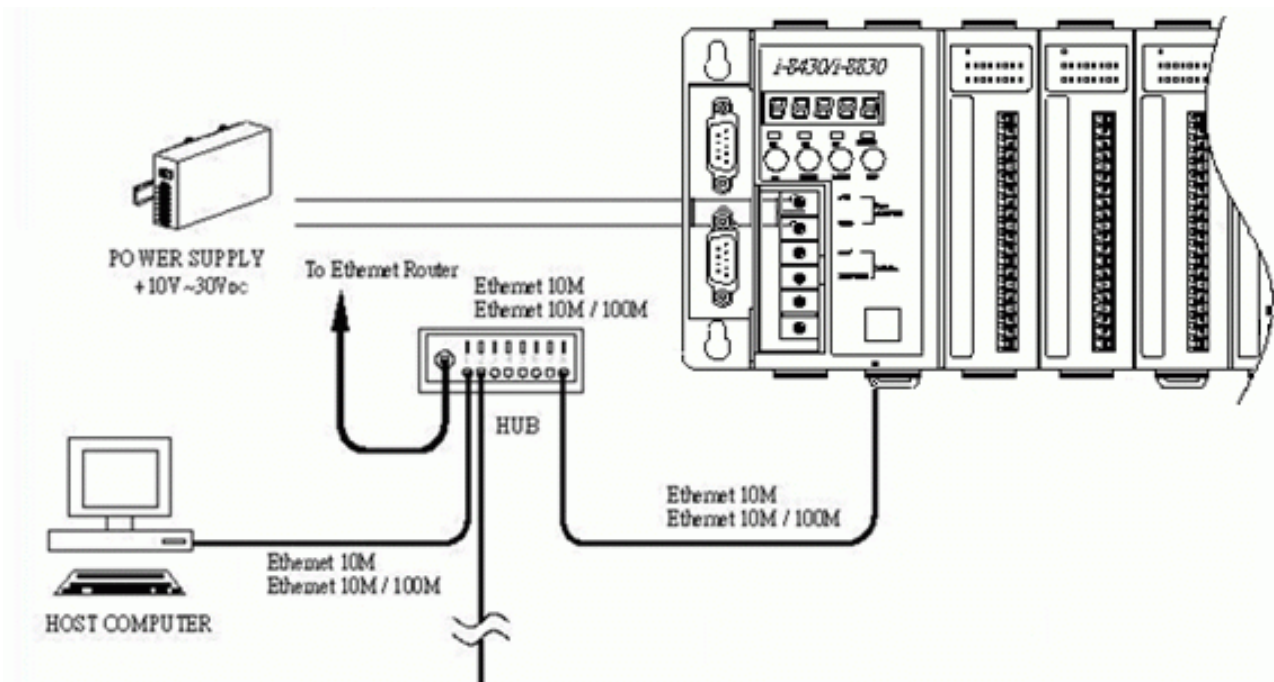
I-8000 安裝必須提供適當的通風，間距和接地，以確保設備的運作符合規定

I-8000 的頂部和底部外殼與面板之間必須提供大於或等於 50mm 的最小間隙



2 連接 PC，網路及電源

I-8000 配有標準的網路接口 RJ-45，可透過網路集線器/交換器與 PC 連接，也可直接連到 PC 的網路接口



3 安裝軟體工具

步驟一：安裝 MiniOS7 Utility



MiniOS7 Utility 可取自隨附的光碟或 FTP:

CD:\Napdos\minios7\utility\minios7_utility\

ftp://ftp.icpdas.com/pub/cd/8000cd/napdos/minios7/utility/minios7_utility/

步驟二：安裝 VxComm Utility



VxComm Utility 可取自隨附的光碟或 FTP:

CD:\NAPDOS\Driver\VxComm_Driver\

ftp://ftp.icpdas.com/pub/cd/8000cd/napdos/driver/vxcomm_driver/

步驟三：安裝 DCON Utility



The DCON Utility 可取自隨附的光碟或 FTP:

CD:\NAPDOS\Driver\DCON_Utility\

ftp://ftp.icpdas.com/pub/cd/8000cd/napdos/driver/dcon_utility/

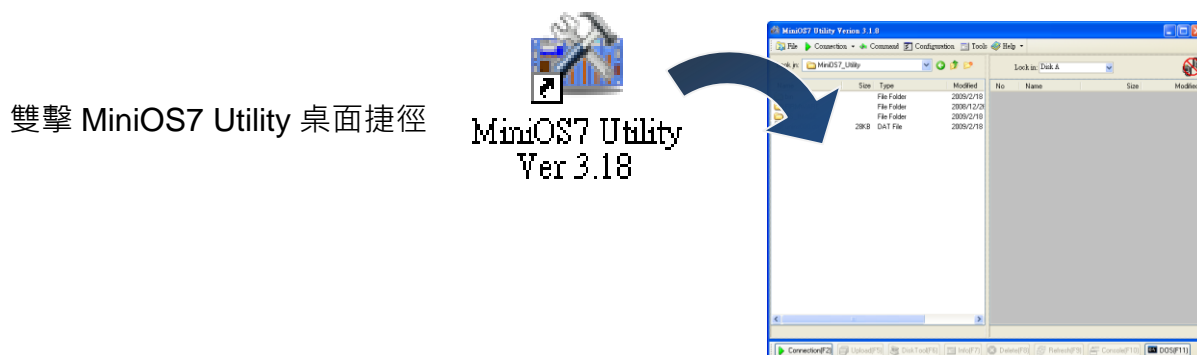
4 啟動 MiniOS7 Utility 設定 IP 位址

I-8000 是一台具有乙太網連接的模組，故設有預設的網路組態，因此，您必須重設網路組態連接網路

IP 出廠預設值:

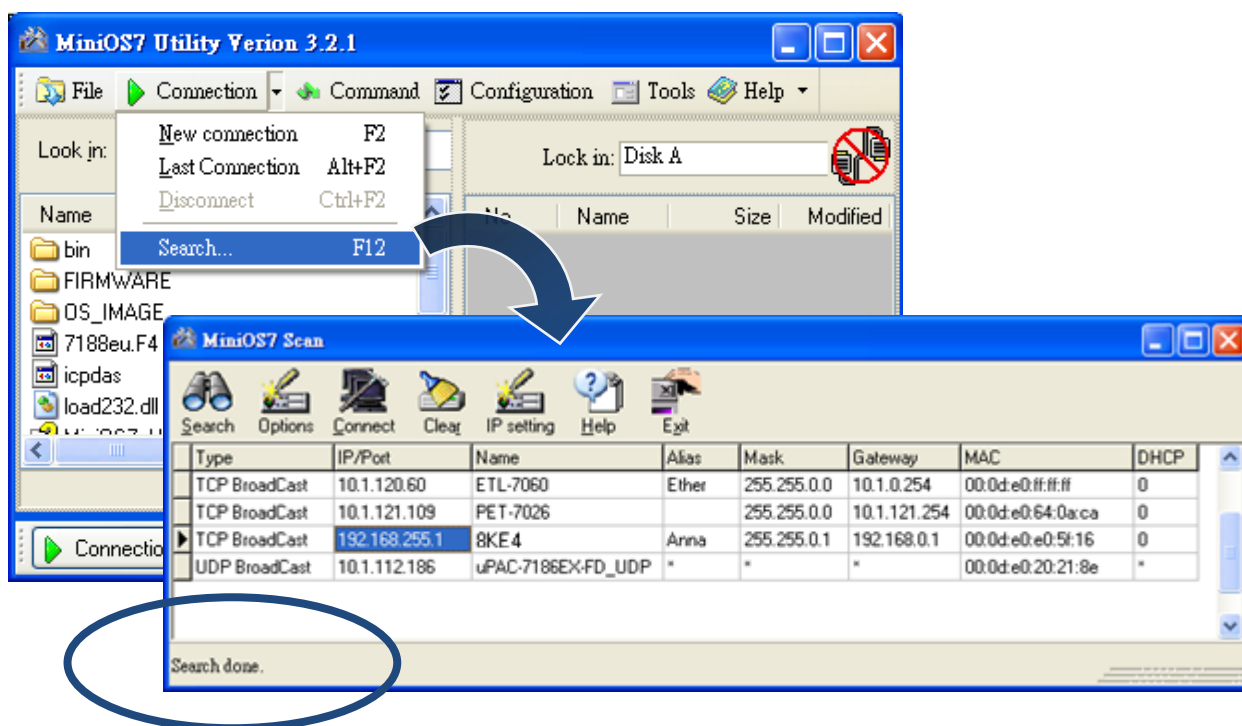
項目	預設值
IP 位址	192.168.255.1
子網路遮罩 (subnet mask)	255.255.0.0
通訊閘 (gateway)	192.168.0.1

步驟一：啟動 MiniOS7 Utility



步驟二：選取鍵盤 “F12” 或於 “Connection” 選單中選取 “Search”

選取鍵盤 F12 或於 Connection 選單中選取 Search 後，會出現 MiniOS7 Scan 對話視窗顯示網路上已啟動的 MiniOS7 模組



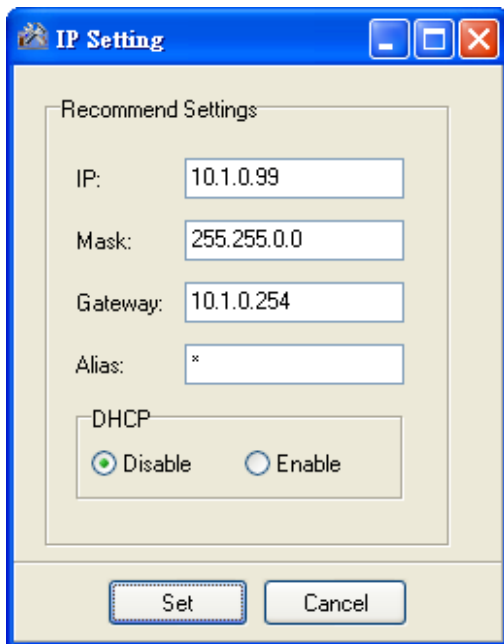
查看狀態提示，等待搜尋工作完成

步驟三：選取模組名稱-預設 IP 後移到工具列選取 “IP setting”

於清單上選取模組名稱-預設 IP 後移到工具列選取 IP setting

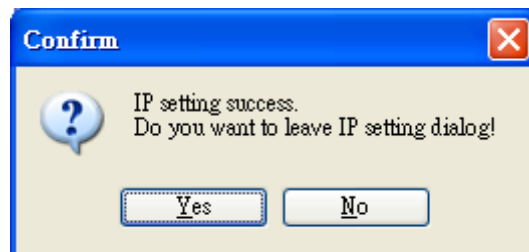


步驟四：設定新 IP 後選取 “Set” 鈕



步驟五：選取 “Yes” 鈕

完成設定後，於 Confirm 對話視窗選取 Yes 鈕
結束程序

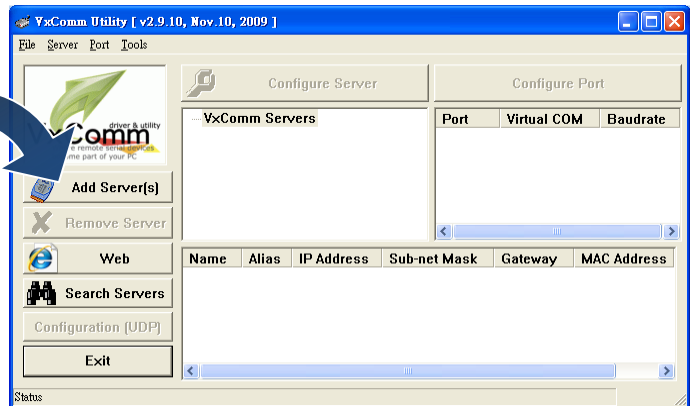


5 啟動 VxComm Utility 建立虛擬通訊傳輸埠

您可透過乙太網路介面產生虛擬通訊傳輸埠接收 I-8000 的資料

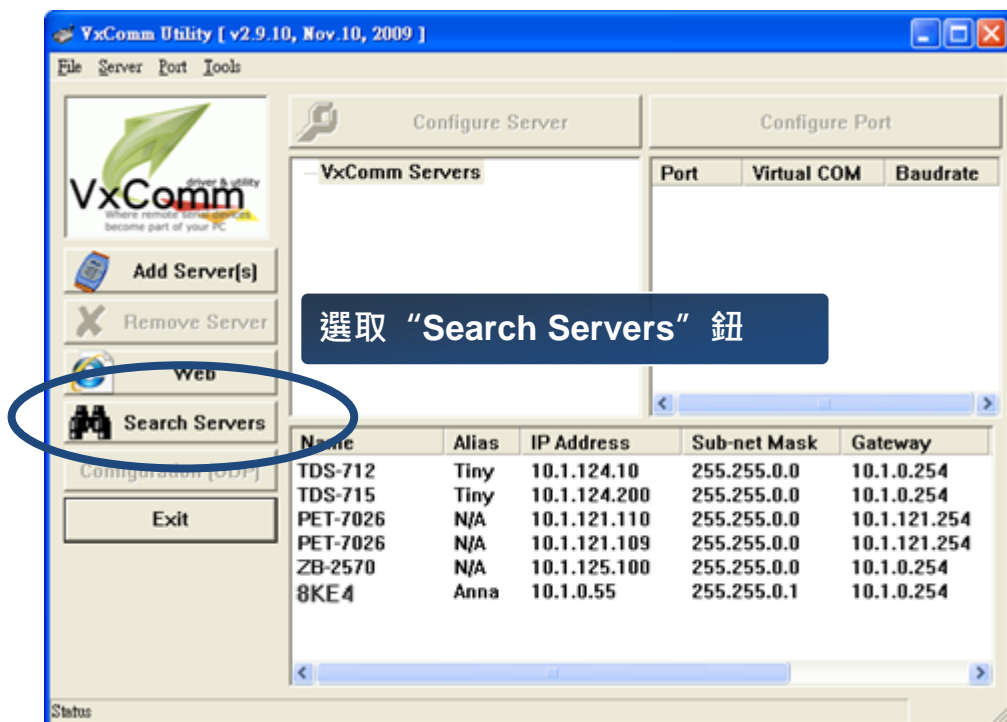
步驟一：啟動 VxComm Utility

雙擊 VxComm
Utility 桌面捷徑



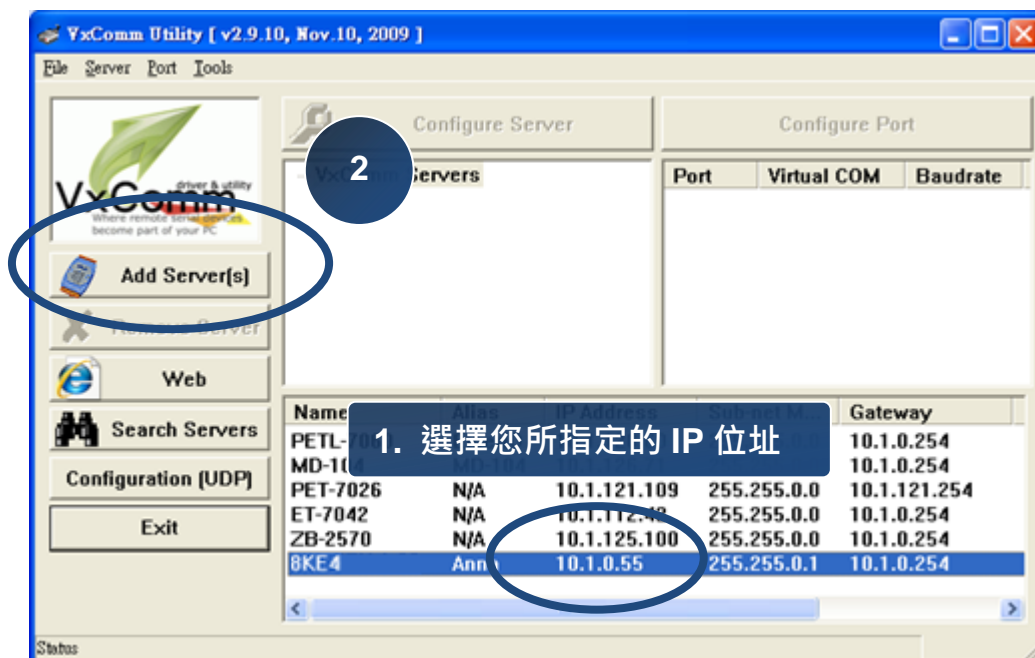
步驟二：於工具列中選取 “Search Servers” 鈕

於工具列中選取 Search Server 鈕後，下方視窗將顯示網路上已啟動的 MiniOS7 模組

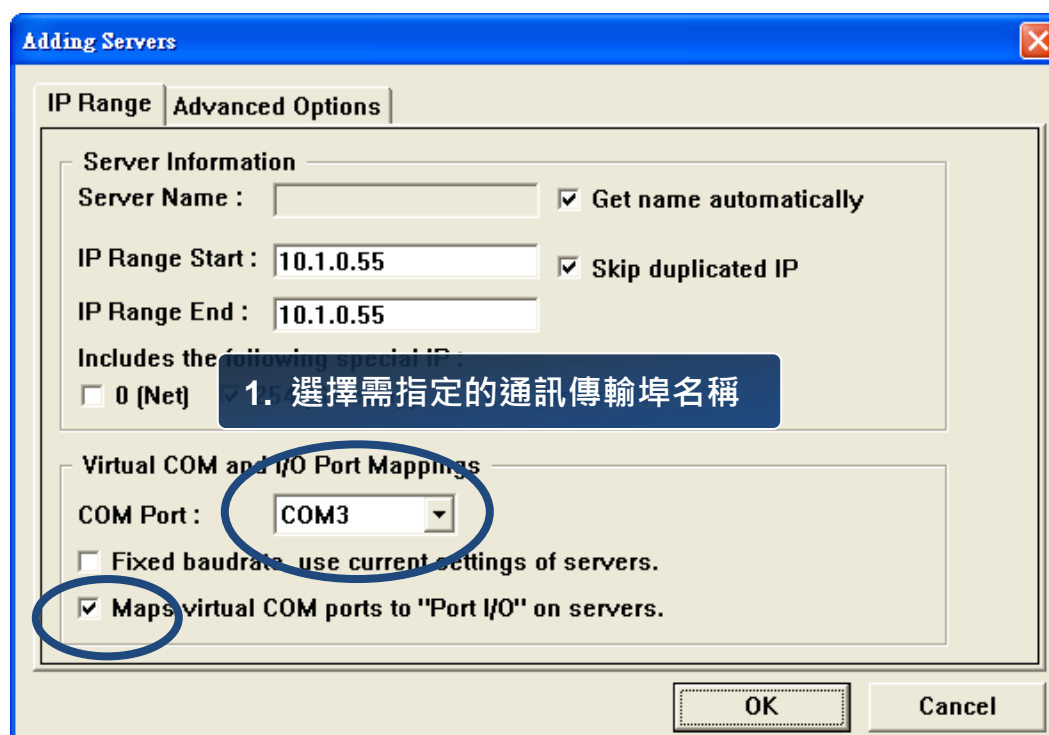


步驟三：選取先前所設定的 IP 位址後在選取於工具列中的 “Add Server(s)” 鈕

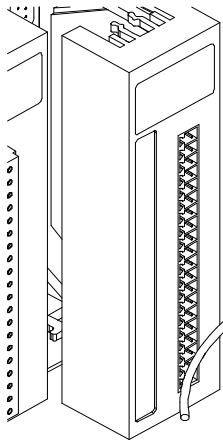
於清單中選取先前所設定的 IP 位址後在選取於工具列中的 Add Server(s)鈕



步驟四：選擇需指定的通訊傳輸埠名稱



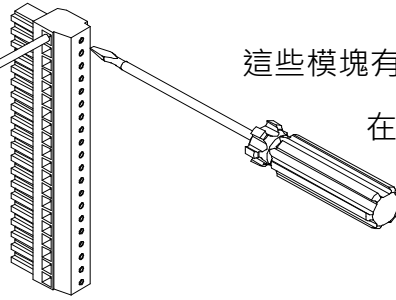
6 插入及接線 I/O 模組



I-8000 支援多種類型的 I/O 擴充模組以連接現場設備

更多可用於擴充 I-8000 的 I/O 模組資訊，請參閱：

http://www.icpdas.com/products/PAC/i-8000/8000_IO_modules.htm

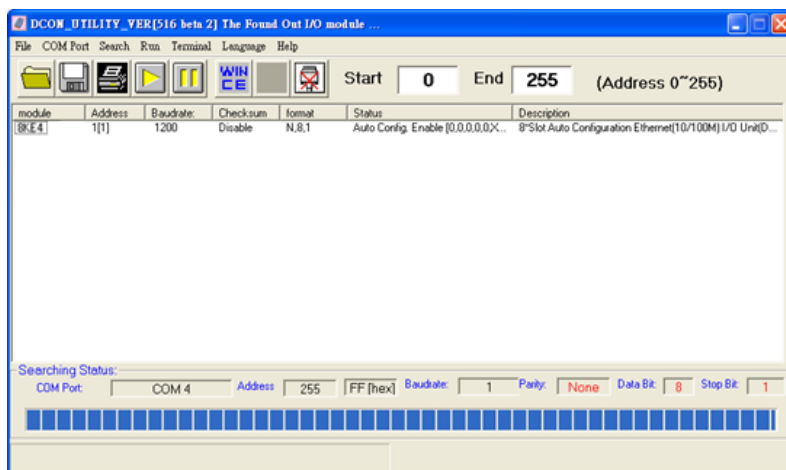


這些模塊有各自專屬的手冊，所以
在使用之前，請先參閱其專屬手冊

7 啟動 DCON Utility 設定 I/O 模組

DCON Utility 是一個用來設定 I/O 模組使用上容易操作的工具

更多關於如何使用 DCON Utility 來設定 I/O 模組的資訊，請參閱 I-8000 的使用手冊



更多關於 DCON Utility 功能的詳細資訊，請參閱 DCON Utility 網站：

<http://www.icpdas.com/products/dcon/introduction.htm>